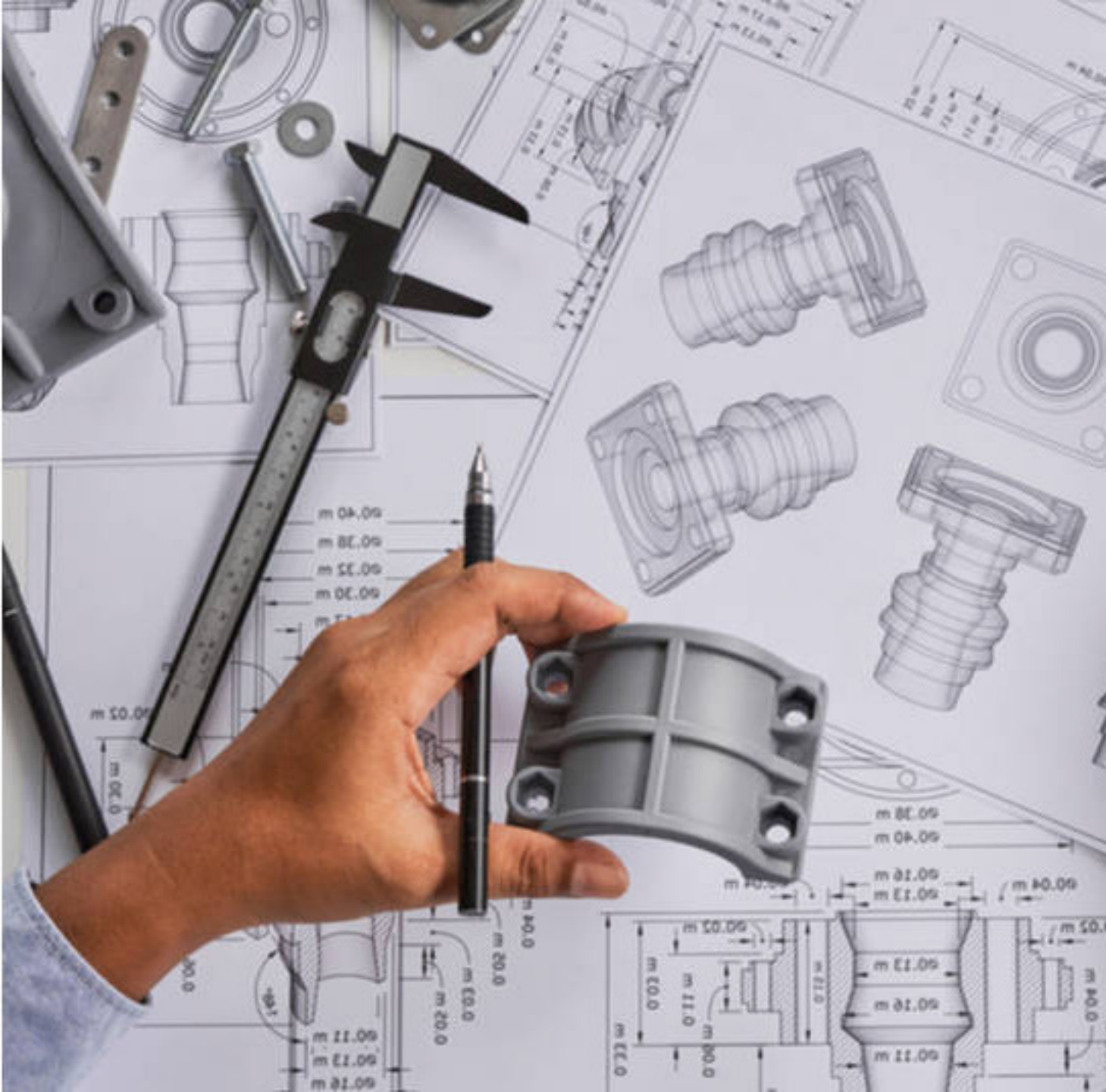


# *Patentes y Diseños Industriales*

## *ASESORÍA A USUARIOS*

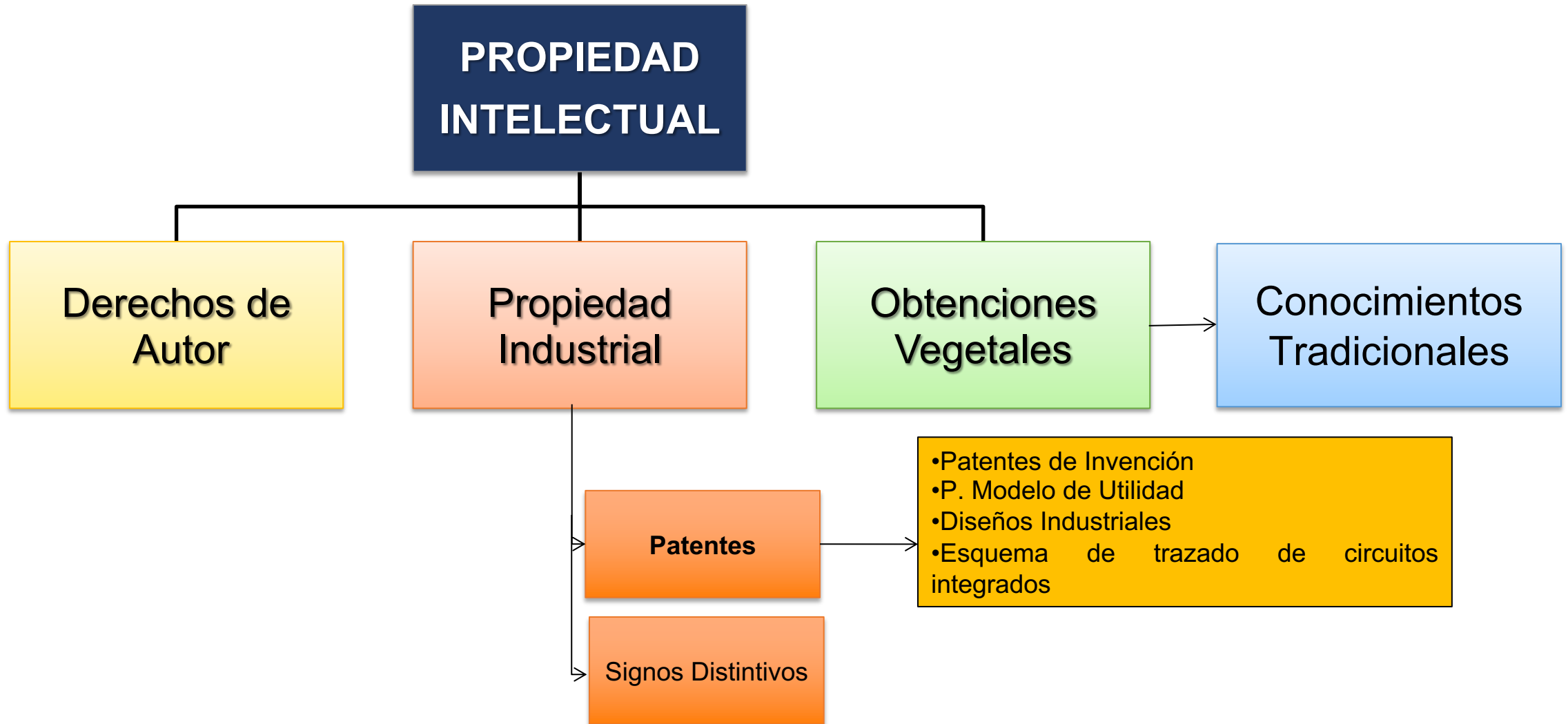
*Junio de 2024*





# CONCEPTOS GENERALES



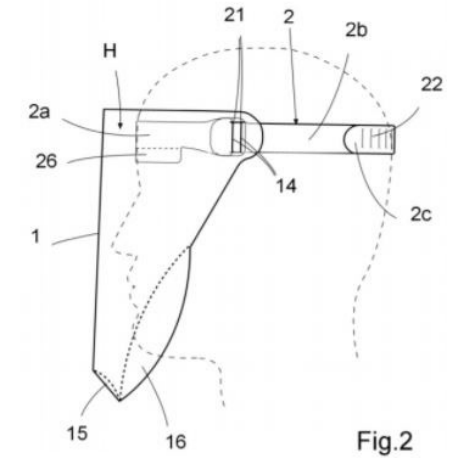
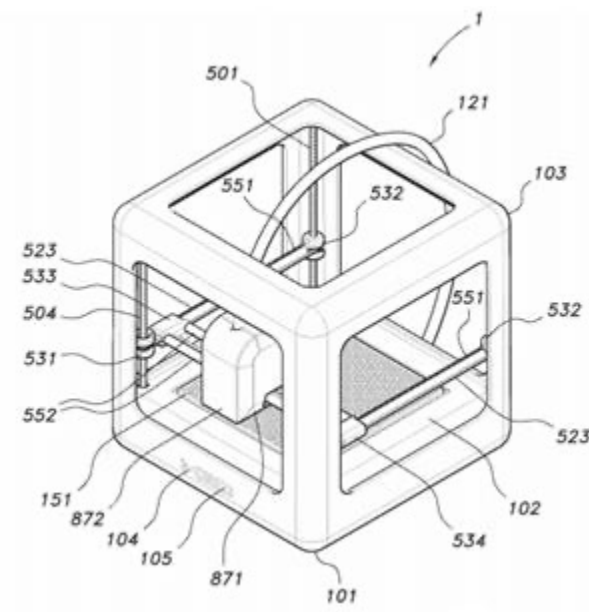


Patente de Invención

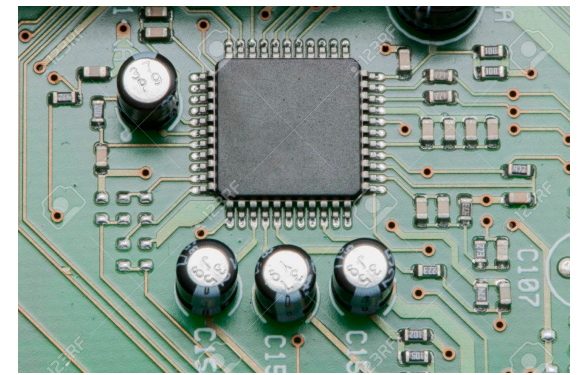
Modelo de utilidad

Diseño Industrial

Esquema de trazado

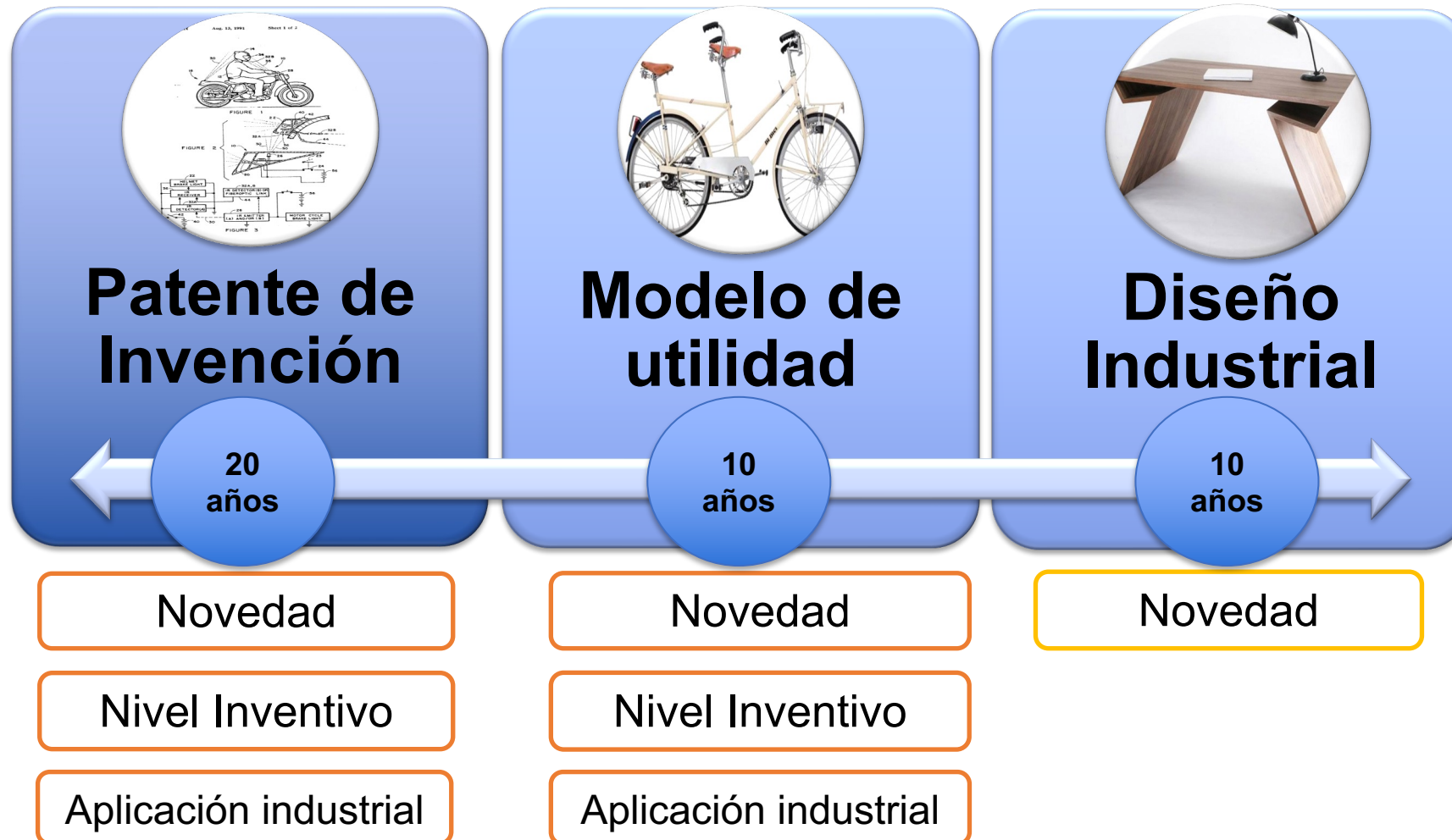


ES1248266





# MODALIDADES DE PROTECCIÓN





El dibujo o modelo puede consistir en rasgos tridimensionales, como la forma o la superficie de un artículo o en rasgos bidimensionales como motivos, líneas o colores.

Constituye el aspecto ornamental o estético de un artículo.



**Novedad  
(Artículo 115)**



“Serán registrables diseños industriales que sean nuevos.

Un diseño industrial no es nuevo si antes de la fecha de la solicitud o de la fecha de prioridad válidamente invocada, se hubiere hecho accesible al público, en cualquier lugar o momento, mediante su descripción, utilización, comercialización o por cualquier otro medio.

Un diseño industrial no es nuevo por el mero hecho que presente **diferencias secundarias** con respecto a realizaciones anteriores o porque se refiera a otra clase de productos distintos a dichas realizaciones”.

# EJEMPLOS DE DISEÑOS INDUSTRIALES

Los diseños se aplican a una amplia variedad de productos de la industria y la artesanía, que van por ejemplo desde instrumentos técnicos y médicos hasta relojes, joyas y otros artículos de lujo.





- Incluir perspectivas: vista frontal, vista superior, vista inferior, vista del lateral derecho, vista del lateral izquierdo, vista posterior y vistas en perspectiva.*

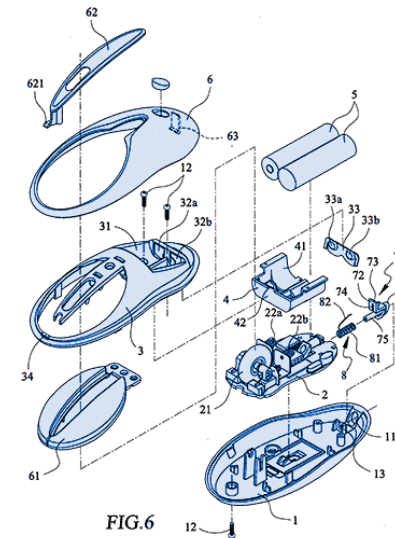


# / QUE NO ES REGISTRABLE

- Los diseños industriales que afecten a la moral o al orden público.



- Los diseños industriales cuya apariencia estuviere dictada enteramente por consideraciones de orden técnico.



## QUE NO ES REGISTRABLE

- No serán registrables los diseños industriales que contengan signos, símbolos, figuras, personajes, entre otros, **que constituyan la expresión de la cultura o conocimiento tradicional de las comunidades indígenas, afroamericanas o locales**



*Tipo de búsquedas de*  
***DISEÑO INDUSTRIAL***



*EL NUEVO*  
***ECUADOR*** 

Servicio Nacional de  
Derechos Intellectuales



# TIPO DE BÚSQUEDAS

- Base de datos nacional
- Antecedentes del estado de la técnica

## Tasa de búsquedas

PI	\$836,96
MU	\$48,00
DI	\$36,00

SOLICITUD DE BÚSQUEDA		*Fecha y hora de presentación:
<b>Director Nacional de Propiedad Industrial:</b>		
Solicito se realice, la búsqueda que a continuación detallo:		
Nombre del solicitante:		
Teléfono de contacto:		
E-mail:		
<b>TIPO DE BÚSQUEDA</b>		
1. Base de datos nacional	(.....)	
2. Antecedentes del estado de la técnica	(.....)	
<b>MODALIDAD</b>		
1. Patentes de Invención	(.....)	
2. Modelos de Utilidad	(.....)	
3. Diseños Industriales	(.....)	
<b>DESCRIPCIÓN DETALLADA DE LA BÚSQUEDA:</b>		
Firma del solicitante		
C.I.		

\*Para uso SENADI.

La información de la solicitud es confidencial y de uso exclusivo del SENADI. En caso de existir gráficos o dibujos explicativos por favor adjuntarlos. La solicitud debe ser llenada a máquina o con letra legible y debe ser entregada en las ventanillas de la Institución

SOLICITUD DE BÚSQUEDA	Fecha y hora de presentación: 28/02/2024 12h30
<b>Director Nacional de Propiedad Industrial:</b>	
Solicito se realice, la búsqueda que a continuación detallo:	
Nombre del solicitante: Diego Altamirano	
Teléfono de contacto: 0999261576	
E-mail: <a href="mailto:daltamirano@altabuss.com">daltamirano@altabuss.com</a>	
<b>TIPO DE BÚSQUEDA</b>	
1. Base de datos nacional	(.....)
2. Antecedentes del estado de la técnica	(X)
<b>MODALIDAD</b>	
1. Patentes de Invención	(.....)
2. Modelos de Utilidad	(.....)
3. Diseños Industriales	(X)
<b>DESCRIPCIÓN DETALLADA DE LA BÚSQUEDA:</b>	
Doble parabrisa pegado sin goma parabrisa Guardachoque con doble luz neblinero Sobre faros luz de día Persiana frontal abatible Moldura lateral de acero inoxidable bajo ventana Guardafango silueta Ventanas con ventolera sin marco de aluminio visto exteriormente Alerón superior Guardachoque posterior con doble luz de stop	
Firma del solicitante	
C.I. 1803543792	

\*Para uso SENADI.

La información de la solicitud es confidencial y de uso exclusivo del SENADI. En caso de existir gráficos o dibujos explicativos por favor adjuntarlos. La solicitud debe ser llenada a máquina o con letra legible y debe ser entregada en las ventanillas de la Institución



## BASE DE DATOS INTERNACIONALES



## BASE INTERNAS DEL SENADI



# EJEMPLOS REALES

## Diseño Industrial

### DTP

1.

Trámite: IEPI-2016-96292

Figuras: 32

Observación: Las figuras presentan en el envase líneas entrecortadas y líneas con puntos.



**Instituto Ecuatoriano de la Propiedad Intelectual**

**SOLICITUD A LA DIRECCIÓN DE PATENTES**

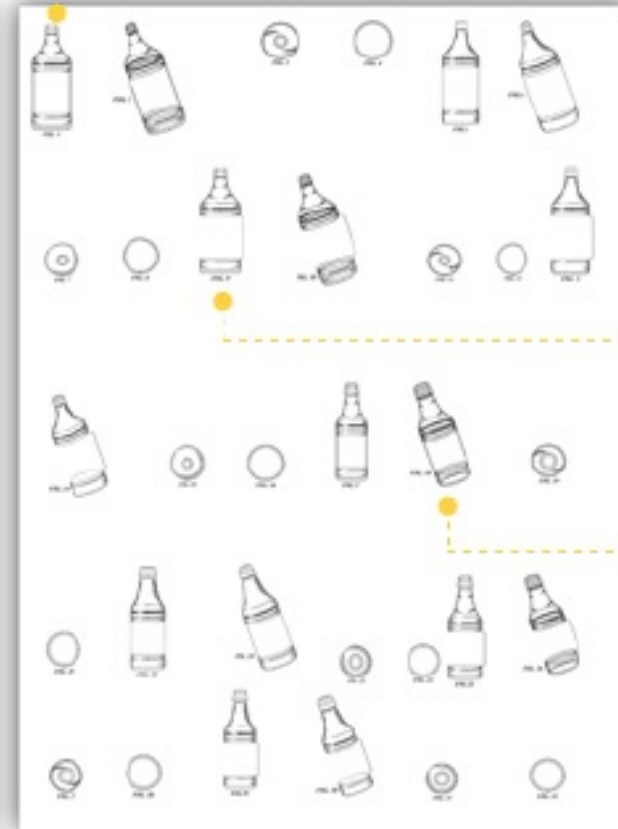
Datos de la Solicitud	
Tipo de Patente	Diseño Industrial
No. de Solicitud	IEPI-2016-96292
Fecha y hora de presentación	23/12/2016 16:01:16

Oficina que atenderá el trámite	
MATRIZ QUITO: (todas las demás provincias e internacionales)	

Título de la patente	
RECIPIENTE	

Clasificación internacional de patentes	
9 (01)	

Solicitantes	
- 1 -	
Tipo de identificación	Empresa Extranjera / Sin Documento
Número de documento	IEPI_CO_3667
Nombre	OWENS-BROCKWAY GLASS CONTAINER INC.
Dirección	One Michael Owens Way, Perrysburg, Ohio 43551 USA
País de Nacionalidad	Estados Unidos
Ciudad	
Email	notificacionesjudiciales@crp.ec
Teléfono	(593)22567676
Fax	(593)22544246
Inventores/Diseñadores	
- 1 -	
Tipo de identificación	Empresa Extranjera / Sin Documento
Número de documento	IEPI_CO_13181
Nombre	JULIAN DITCHBURN
Dirección	1 Gillman Street, Hawthorn East, Victoria, Australia 3123
País de Nacionalidad	Australia
Ciudad	
Email	property@pbplaw.com
Teléfono	5932-4007800
Fax	2251616
- 2 -	
Tipo de identificación	Empresa Extranjera / Sin Documento
Número de documento	IEPI_CO_13182
Nombre	BAYARD SINNEMA
Dirección	44a Seaview Avenue, Northcote, Auckland,



# EJEMPLOS REALES

## Diseño Industrial

### DTP

3.

Trámite: SENADI-2019-5752

Figuras: 28

Observación: El solicitante presento cinco productos diferentes en un mismo trámite

SERVICIO NACIONAL DE DERECHOS INTELECTUALES

**SOLICITUD A LA DIRECCIÓN DE PATENTES**

Datos de la Solicitud	
Tipo de Patente	Diseño Industrial
No. de Solicitud	SENADI-2019-5752
Fecha y hora de presentación	25/01/2019 15:15:08

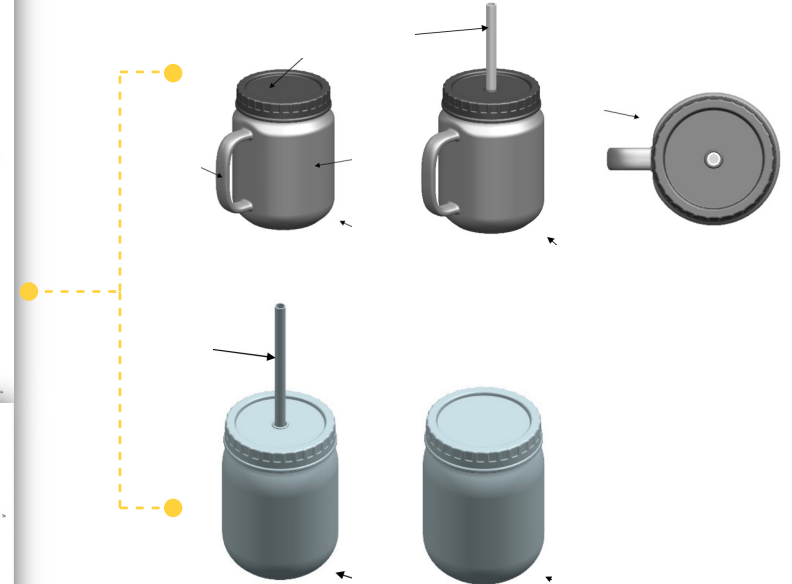
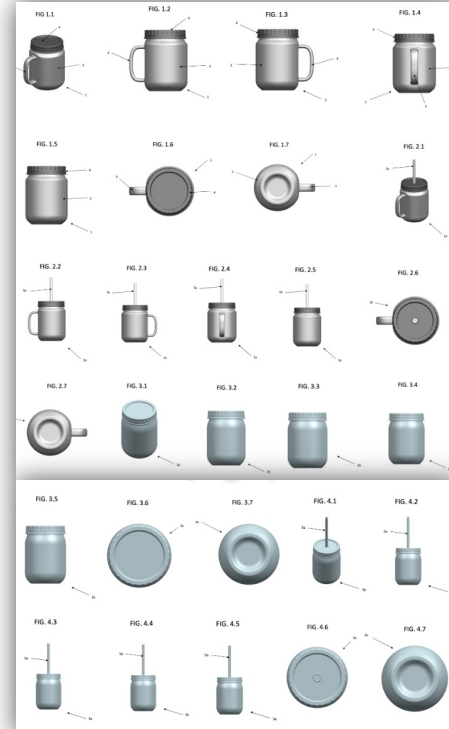
Oficina que atenderá el trámite	
MATRIZ QUITO: (todas las demás provincias e internacionales)	

Título de la patente	
CONFIGURACIÓN APLICADA EN TAZA	

Clasificación internacional de patentes	
09-03	

Solicitantes	
- 1 -	
Tipo de identificación	Pasaporte/DNI
Número de documento	FS241933
Nombre	NELY CRISTINA BRAIDOTTI
Dirección	Rua Joaquim Marques de Figueiredo, 14-55, casa 33, Bauru/SP - 17034-290 - BRASIL
País de Nacionalidad	Brasil
Ciudad	
Email	caquirre@anflaw.com.ec
Teléfono	(11) 3168-2199
Fax	

Inventores/Diseñadores	
- 1 -	
Tipo de identificación	Pasaporte/DNI
Número de documento	FS241933
Nombre	NELY CRISTINA BRAIDOTTI
Dirección	Rua Joaquim Marques de Figueiredo, 14-55, casa 33, Bauru/SP - 17034-290 - BRASIL
País de Nacionalidad	Brasil
Ciudad	
Email	caquirre@anflaw.com.ec
Teléfono	(11) 3168-2199
Fax	





# EJEMPLOS REALES

## Diseño Industrial

### DTP

4.

**Trámite:** SENADI-2019-83891

**Figuras:** 3

**Estado:** Denegada

**Observación:**

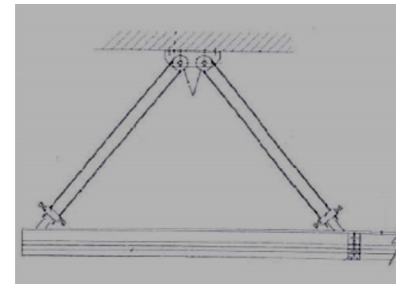
Denegada la protección como Diseño Industrial ya que está determinado enteramente por consideraciones técnicas como lo indica la solicitud

- Art. 16 de la DA486

SOLICITUD A LA DIRECCIÓN DE PATENTES	
Datos de la Solicitud	
Tipo de Patente	Diseño Industrial
No. de Solicitud	SENADI-2019-83891
Fecha y hora de presentación	26/11/2019 16:45:46
Oficina que atenderá el trámite	
MATRIZ QUITO: (todas las demás provincias e internacionales)	
Título de la patente	
Sistema modular de iluminación IESA	
Clasificación internacional de patentes	
Patent International Classification	
Solicitantes	
- 1 -	
Tipo de identificación	Empresa Extranjera / Sin Documento
Número de documento	IEPI CO 70279
Nombre	INDUSTRIAS ELECTROMÉCANICAS IESA SL
Dirección	Avenida De La Constitución 198, 28850 - Torrejón de Ardoz, Madrid, España
País de Nacionalidad	España
Ciudad	
Email	mromero@romerocorral.ec
Teléfono	593 2 323 0518
Fax	
Inventores/Diseñadores	
- 1 -	
Tipo de identificación	Empresa Extranjera / Sin Documento
Número de documento	IEPI CO 70282
Nombre	DÍAZ LÓPEZ, SILVIA MARÍA
Dirección	C/Palencia 14, 5°C, 28020, Madrid, España
País de Nacionalidad	España
Ciudad	
Email	patentes@romerocorral.ec
Teléfono	593 2 323 0518
Fax	
Inventores referente a procedimiento biológico	
Lugar de depósito	Fecha
Declaraciones de prioridad	

#### Resumen

El sistema modular de iluminación IESA se basa en la disposición de elementos intercambiables que incorporan dos funciones, la de servir de canalización de los tendidos eléctricos (aluminado, megafonía, etc.) y la de iluminación propiamente dicha. Cada tramo lleva montado el sistema eléctrico correspondiente, que es practicable y fácilmente accesible desde abajo. La tapa de acceso al equipo eléctrico se fija con un tornillo imperdible. Los modelos permiten la colocación de uno o dos fluorescentes/LED o pantallas LED en la zona apantallada del equipo. La continuidad del tendido se efectúa por medio de elementos de unión, que pueden ser rectos, acodados, en "T", en cruz, cóncavos o convexos, según las necesidades de la instalación. Una tapa conformada especialmente cierra la canalización haciéndola estanca al polvo. La fijación a techo se efectúa desde estos elementos por medio de un accesorio "cardan" que asegura la horizontalidad de las bandejas, con independencia de la inclinación del techo, permitiendo asimismo la regulación en altura con un simple giro de la varilla de sustentación.



# EJEMPLOS REALES

## Diseño Industrial

### DTP

6.

**Trámite:** SENADI-2018-56074

**Fecha de presentación:**

13/08/2019

**Figuras:** 6

**Estado:** Denegada

**Observación:**

Denegada la protección como Diseño Industrial ya que el producto fue divulgado por el mismo inventor una año antes precedente al ingreso de la solicitud.

- Art. 115 de la DA486
- Art. 17 de la DA486

SERVICIO NACIONAL DE DERECHOS INTELECTUALES

**SOLICITUD A LA DIRECCIÓN DE PATENTES**

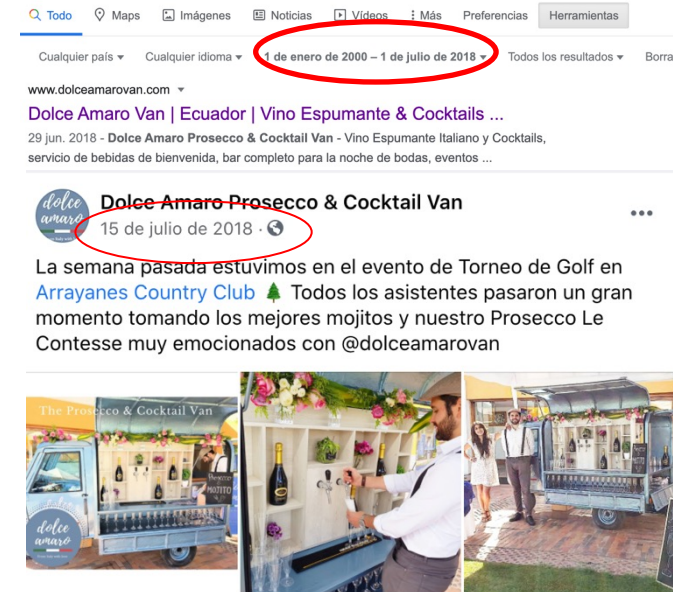
Datos de la Solicitud	
Tipo de Patente	Diseño Industrial
No. de Solicitud	SENADI-2018-56074
Fecha y hora de presentación	13/08/2019 12:32:32

Oficina que atenderá el trámite	
MATRIZ QUITO: (todas las demás provincias e internacionales)	

Titulo de la patente	
DOLCE AMARO VAN	

Clasificación internacional de patentes	
11-05	

Solicitantes	
- 1 -	
Tipo de identificación	Ruc
Número de documento	1792827736001
Nombre	IMPORTADORA MARAND S.A.
Dirección	Solano E4215 y 12 de Octubre
País de Nacionalidad	Ecuador
Ciudad	Quito
Email	andrea.fabara@marandcorporation.com
Teléfono	(593)9984-98777
Fax	(+593)22527520
- 2 -	
Tipo de identificación	Cédula
Número de documento	1716047400
Nombre	Andrea Cristina Fabara Baldeon
Dirección	Hcda Moreno OE10281 y los Olivos
País de Nacionalidad	Ecuador
Ciudad	Quito
Email	andrea.fabara@marandcorporation.com
Teléfono	(+593)998498777
Fax	
- 3 -	
Tipo de identificación	Pasaporte/DNI
Número de documento	YB2115374
Nombre	MARCO FARO DALMASSO GROS
Dirección	Hcda Moreno OE10281 y los Olivos
País de Nacionalidad	Ecuador
Ciudad	Quito
Email	marco.faro@marandcorporation.com
Teléfono	0958889456



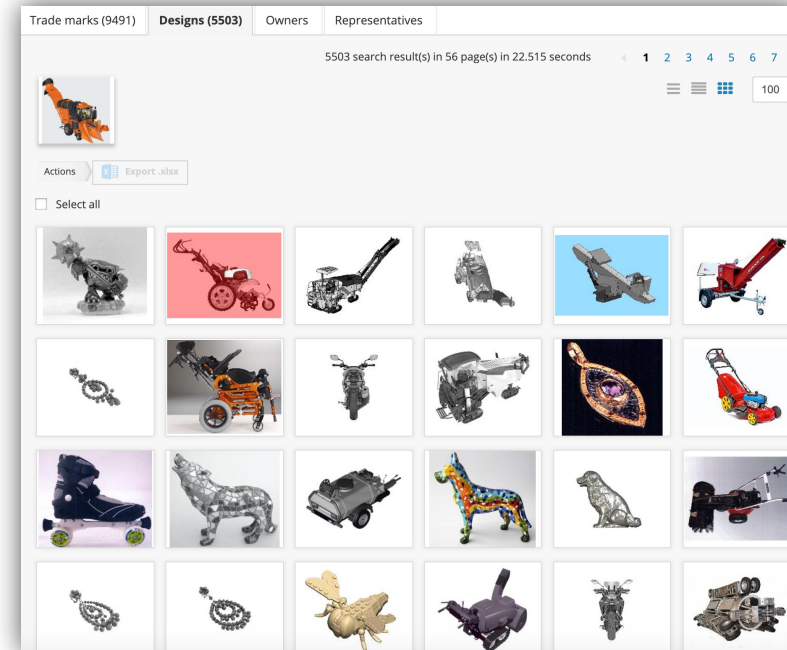
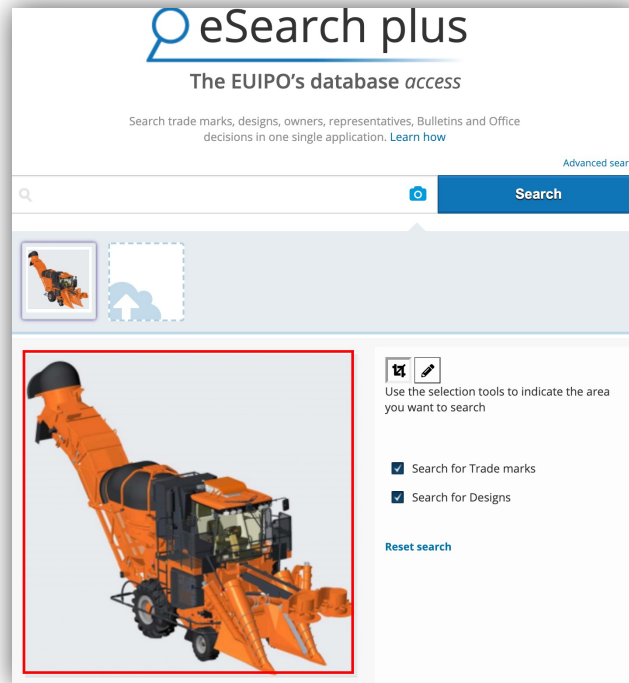
# EJEMPLOS REALES

## Diseño Industrial

### Búsqueda

### DTP

BASE:



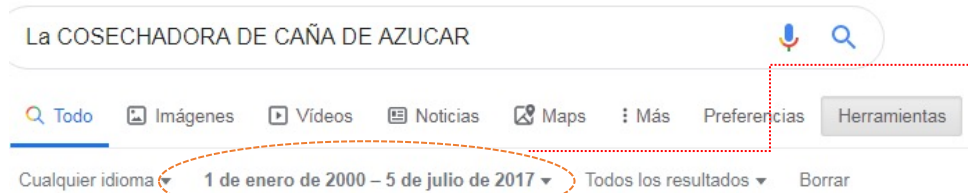
# EJEMPLOS REALES

## Diseño Industrial

### Búsqueda

### DTP

BASE:  
Google



El rango de búsqueda es una año antes a la fecha de presentación por lo tanto le afecta a la novedad



COMPARACIÓN	
Objeto encontrado en el estado de la técnica <a href="https://bit.ly/2tL8xiL">https://bit.ly/2tL8xiL</a>	Objeto presentado en la solicitud
<p>Cosechadora John Deere 3520 146,636 vistas · 27 jun. 2012</p>	<p>3D CAD model of a harvester, showing the main body, wheels, and harvesting mechanism.</p>





# *SOLICITUDES DE PATENTES*



*EL NUEVO*  
**ECUADOR** 

Servicio Nacional de  
Derechos Intellectuales

SI SE TIENE UNA INVENCIÓN HAY  
QUE PATENTARLA

No importa cuándo  
No importa dónde  
No importa cómo



# PATENTE

## CONTRATO INVENTOR - ESTADO

Protección a nivel nacional  
sobre terceros

Vigilancia de competencia



## REQUISITOS

NOVEDAD

NIVEL INVENTIVO

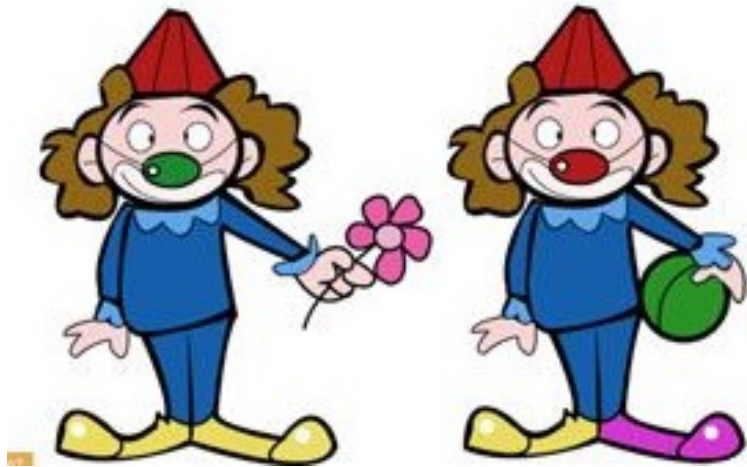
APLICACIÓN INDUSTRIAL

...

SUFICIENCIA DESCRIPTIVA



## NOVEDAD



## NIVEL INVENTIVO

¿Resulta evidente para un experto en la materia, utilizar el estado de la técnica y llegar a la invención?

Método Problema-Solución



# APLICACIÓN INDUSTRIAL

## Oficina Europea

El término “industria” deberá entenderse como el ejercicio de cualquier actividad física de **carácter técnico**, es decir, una actividad que pertenece al dominio de las **artes aplicadas** en contraposición al de las **bellas artes**; una definición que **no** conlleva necesariamente el uso de una máquina o la fabricación de un artículo.



## REDACCIÓN

Datos jurisdiccionales  
Clasificación de Patentes  
Información de búsqueda  
Inventor y propietario

Título de la invención  
Resumen  
Sector tecnológico y antecedentes  
Descripción Breve  
Descripción Detallada  
Figuras  
Reivindicaciones



# Reivindicaciones

Lo más importante

Limita la protección

Son modificables  
durante el trámite



# Reivindicaciones

Preámbulo + frase de transición + cuerpo de la reivindicación

Frase de transición abierta: "que comprende", "que contiene", "que incluye", "caracterizado por / porque", "donde", "en donde", "en el que", etc.

Frase de transición cerrada: "que consiste en/de"

# Reivindicaciones

Invención: nuevo manubrio para bicicleta

Reivindicación: Una bicicleta que comprende un manubrio desmontable caracterizada por que ...



# Reivindicaciones

De esto:

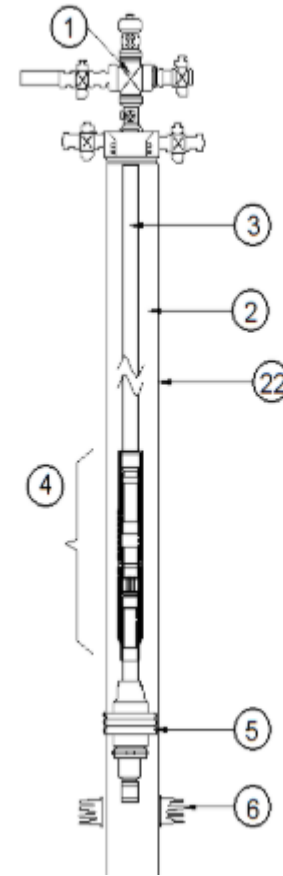
"Taza de café de cerámica roja con un asa"

A esto

1. Recipiente para contener un líquido, que comprende al menos un elemento estructural para su agarre, el cual se encuentra unido al recipiente.
2. Recipiente según la reivindicación 1, caracterizado por que el elemento estructural tiene forma de asa.
3. Recipiente según cualquiera de las reivindicaciones 1 o 2, caracterizado por que el recipiente está hecho de un material cerámico.

# Ejemplos de Modelos de Utilidad

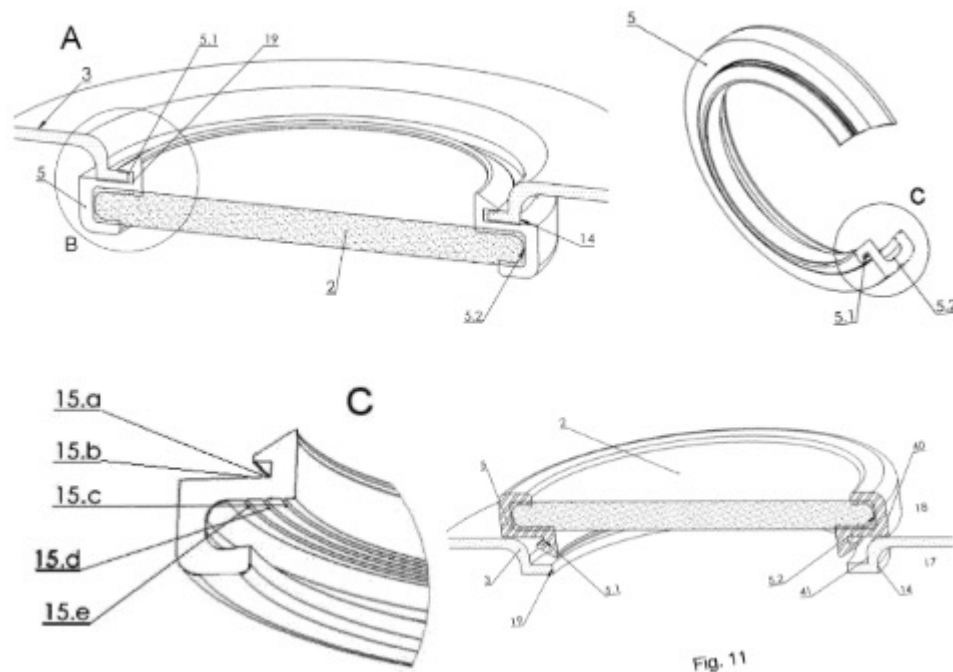
Modificaciones en el manguito deslizante de una camisa de circulación de petróleo





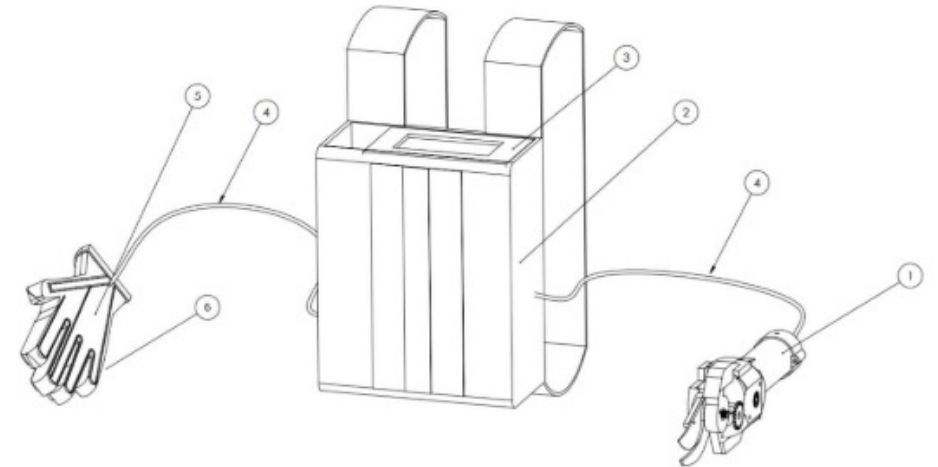
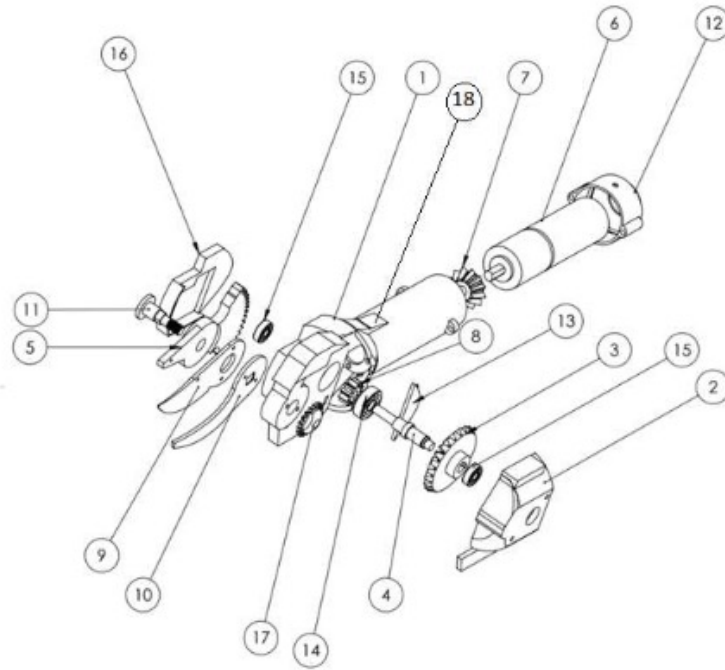
# Ejemplos de Modelos de Utilidad

Mejora en el sello de un visor para tapa de olla a presión



# Ejemplos de Modelos de Utilidad

Tijera  
mecatrónica con  
sistema de  
seguridad





# Ejemplos de PI Química

Inhibidores de  
CDC7

1. Un compuesto, caracterizado porque es 3-(5-fluoropirimidin-4-il)-3-metil-6-(1H-pirazol-4-il)isoindolin-1-ona, o una sal o hidrato del mismo farmacéuticamente aceptable.

2. El compuesto de conformidad con la Reivindicación 1, caracterizado porque es 3-(5-fluoropirimidin-4-il)-3-metil-6-(1H-pirazol-4-il)isoindolin-1-ona.





## RECOMENDACIONES PREVIO A LA PRESENTACIÓN

- *Que LA SOLICITUD no este divulgada*
- *Realizar una búsqueda previa*
- *Recibir un asesoramiento oportuno*



## CONSIDERACIONES GENERALES

- *Tasas para búsquedas*

<i>PI</i>	\$836,96
<i>MU</i>	\$48,00
<i>DI</i>	\$36,00

- *Tasas para presentación*

<i>PI</i>	\$495,33 (10 Reiv.)
<i>MU</i>	\$136,00
<i>DI</i>	\$526,00

- *Descuentos*

<i>PI</i>	90%
<i>MU</i>	50%
<i>DI</i>	50%

- *Descuentos*

<i>PI</i>	90%
<i>MU</i>	50%
<i>DI</i>	90%



- *El descuento para la búsqueda*
- *El descuento para ingresar la solicitud*
- *El tiempo de protección*
- *La protección es territorial*







*EL NUEVO*  
**ECUADOR**

## Servicio Nacional de Derechos Intellectuales

Daniel Criollo  
[dcriollo@senadi.gob.ec](mailto:dcriollo@senadi.gob.ec)  
Telf: 593-2 394 0000  
Extensión: 1221